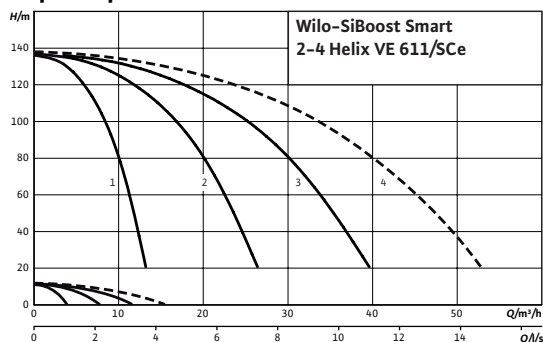


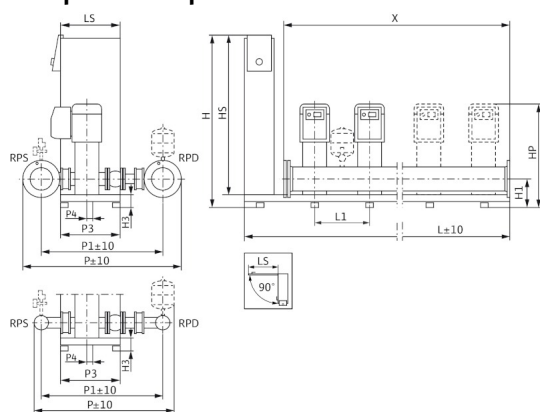
## Лист данных: Wilo-SiBoost Smart 2 Helix VE 611

### Характеристики



--- включая резервный насос

### Габаритный чертеж



Приведены примеры установок.

Принадлежности (заказываются отдельно): Опционный комплект WMS для защиты от сухого хода: мембранный напорный бак (8 л, PN16)

Поверхность для установки: ровная и горизонтальная

Место установки: сухое, хорошо проветриваемое и защищенное от замерзания

### Мощность

Макс. температура перекачиваемой жидкости	$T$	50 °C
Температура окружающей среды, макс.	$T$	40 °C
Максимальное рабочее давление	$p_{max}$	16 бар
Номинальные внутренние диаметры трубы на стороне всасывания	$RPS$	R 2
Номинальные внутренние диаметры трубы с напорной стороны	$RPD$	R 2

### Электроподключение (другие исполнения - по запросу)

Подключение к сети	3~ В, 50/60 Гц
Число секций	11
Количество резервных насосов	1
Кол. рабочих насосов	1

### Мотор

Класс нагревостойкости изоляции	F
Степень защиты	IP 55
Номинальная мощность мотора	$P_2$ 4 кВт
Nominal current 3~380 V, 60 Hz	$I$ 9.90 A
Номинальный ток 3~400 В, 50 Гц	$I_N$ 9.70 A
Nominal current 3~440 V, 60 Hz	$I$ 9.30 A

### Материалы

Корпус насоса	1.4301
Вал насоса	1.0503
Рабочее колесо	1.4307
Статическое уплотнение	EPDM
Mechanical seal	Q1BE3GG

### Данные для заказа

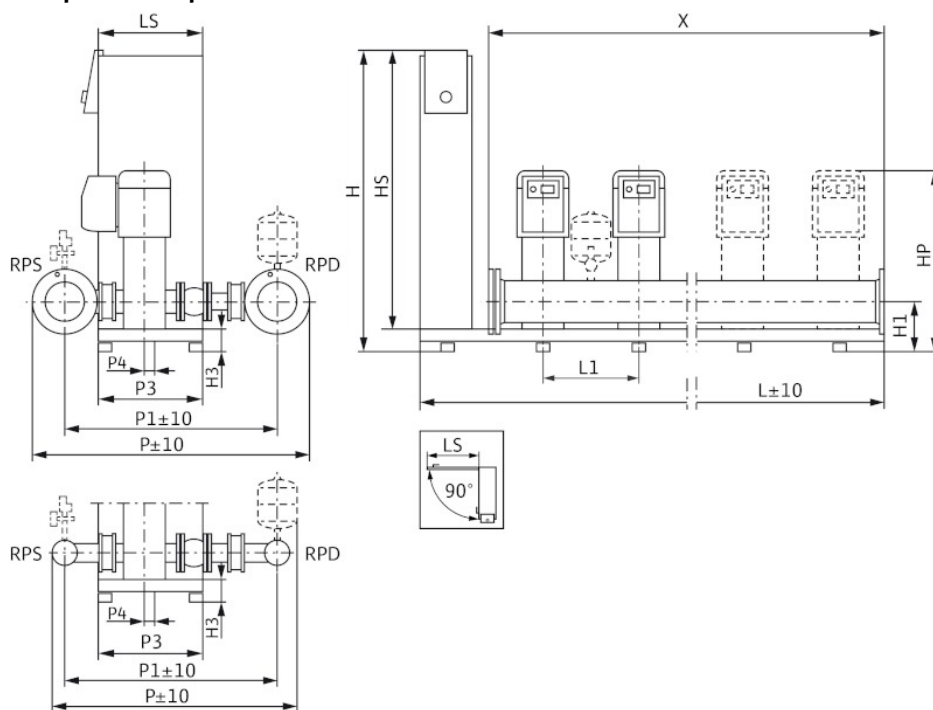
Изделие	Wilo
Тип	SiBoost Smart 2 Helix VE 611
Арт.-№	2536374
Вес, прим.	$m$ 219 кг

• = имеется, = отсутствует



## Размеры и габаритные чертежи: Wilo-SiBoost Smart 2 Helix VE 611

### Габаритный чертеж



Приведены примеры установок.

Принадлежности (заказываются отдельно): Опционный комплект WMS для защиты от сухого хода; мембранный напорный бак (8 л, PN16) с напорной стороны

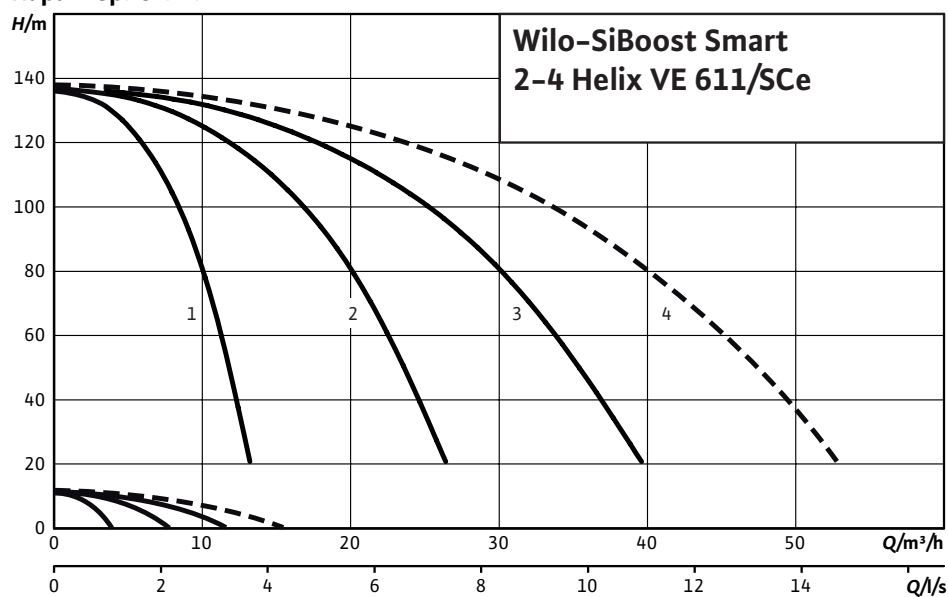
Поверхность для установки: ровная и горизонтальная

Место установки: сухое, хорошо проветриваемое и защищенное от замерзания

Количество резервных насосов	1	
Кол. рабочих насосов	1	
Размеры	<i>H</i>	1055 мм
Размеры	<i>H<sub>1</sub></i>	140 мм
Dimensions	<i>H<sub>P</sub></i>	1215 мм
Размеры	<i>L</i>	850 мм
Размеры	<i>L<sub>1</sub></i>	300 мм
Размеры	<i>LS</i>	400 мм
Размеры	<i>P</i>	706 мм
Dimensions	<i>P<sub>1</sub></i>	573 мм
Размеры	<i>P<sub>3</sub></i>	420 мм
Размеры	<i>P<sub>4</sub></i>	30 мм
Номинальные внутренние диаметры трубы	<i>RP<sub>D</sub></i>	R 2
Номинальные внутренние диаметры трубы на стороне всасывания	<i>RP<sub>S</sub></i>	R 2
Размеры	<i>X</i>	600 мм
Вес, прим.	<i>m</i>	219 кг

## Характеристики: Wilo-SiBoost Smart 2 Helix VE 611

### Характеристики



--- включая резервный насос

## Данные для заказа: Wilo-SiBoost Smart 2 Helix VE 611

Данные для заказа		
Изделие	Wilo	
Тип	SiBoost Smart 2 Helix VE 611	
Арт.-№	2536374	
Номер EAN	4048482244372	
Ценовая группа	W7	
Вес, прим.	<i>m</i>	219 кг
Длина x Ширина x Высота (упаков.)	850мм x 706мм x 1055мм	
Объем упаковки	<i>V</i>	633,11 л

## Тексты заявок: Wilo-SiBoost Smart 2 Helix VE 611

Компактная установка повышения давления согласно стандарту DIN 1988–200 и DINEN 806–2, для прямого или опосредованного подключения. Состоит из нормальновсасывающих параллельно подключенных вертикальных высоконапорных центробежных насосов из нержавеющей стали с сухим ротором, при этом каждый насос оснащен собственным частотным преобразователем. Установлена на фундаментной раме в готовом к подключению виде с системой трубопроводов из нержавеющей стали, включая прибор управления со всеми необходимыми измерительными и регулировочными устройствами.

Для полностью автоматического водоснабжения и повышения давления в жилых, офисных и административных зданиях, гостиницах, больницах, торговых комплексах и различных промышленных объектах.

Для перекачивания питьевой и технической воды, охлаждающей воды, воды для пожаротушения (за исключением установок пожаротушения согласно DIN 14462) и других технических нужд, которая ни химически, ни механически не разрушает используемые материалы и не содержит абразивных и длинноволоконистых включений.

Особенности/преимущества продукции

- Прочная система, соответствующая всем требованиям DIN 1988 (EN 806)
- Допуск WRAS/KTW/ACS для всех деталей, находящихся в контакте с перекачиваемой средой (исполнение EPDM)
- Высокоэффективная гидравлика насоса серии Helix V в сочетании со стандартными моторами IE2 IEC, а также со встроенным частотным преобразователем с воздушным охлаждением
- Экономия электроэнергии благодаря широкому диапазону регулирования частотного преобразователя от 25 Гц до макс. 60 Гц
- Встроенная система распознавания сухого хода с автоматическим отключением при отсутствии воды в соответствии с мощностными характеристиками электроники регулирования мотора
- Манжетное уплотнение посредством не зависящего от направления вращения скользящего торцевого уплотнения в картриджном исполнении для простого технического обслуживания
- Простой дизайн соединительного элемента обеспечивает прямой доступ к скользящему торцевому уплотнению
- Сменная муфта для замены скользящего торцевого уплотнения без необходимости демонтажа мотора (от 7,5 кВт)
- Гидравлика всей системы с улучшенными показателями по потере давления
- Детали, контактирующие с перекачиваемой средой, устойчивы к воздействию коррозии
- Удобный в эксплуатации прибор управления/регулирования SSe, максимальное качество регулирования с символьным ЖК-дисплеем, удобная навигация с наглядным меню и технологией «красная кнопка» для настройки параметров, для управления электронными насосами с ЧП
- Заводская проверка и предварительная установка оптимального рабочего диапазона (включая сертификат о приемке в соответствии с EN10204 – 3.1)

Оснащение/функции

- Высоконапорные центробежные насосы из нержавеющей стали серии Helix VE
- Фундаментная рама из электролитически оцинкованной стали с регулируемыми по высоте вибропоглощающими опорами, обеспечивающими изоляцию корпусного шума
- Запорная арматура на стороне всасывания и напорной стороне каждого насоса
- Обратный клапан на напорной стороне каждого насоса
- Мембранный напорный бак 8 л, PN16, с проточным оборудованием, соответствующим стандарту DIN 4807, напорная сторона
- Датчик давления (4 – 20 мА), напорная сторона
- Манометр, напорная сторона
- Автоматическая система управления насосом посредством полностью электронного контроллера Smart (SSe) в корпусе из листовой стали, класс защиты IP 54, состоящем из внутреннего источника питания, микропроцессора с Soft-ПЛК, аналоговых и цифровых вводов и выводов, для управления электронными насосами с ЧП.

Для облегчения технического обслуживания рекомендуется соблюдать рабочую зону 1 м вокруг установки.

Управление/индикация

- Жидкокристаллический экран (с фоновой подсветкой) для индикации эксплуатационных параметров, параметров регулятора, рабочего состояния насосов, сообщений об ошибке и данных памяти истории
- Управление через меню с символами и номерами меню
- Светодиоды для индикации состояния установки (эксплуатация/неисправность)
- Заводские предварительные установки параметров для упрощения ввода в эксплуатацию
- Настройка эксплуатационных параметров и квитирование сообщений о неисправности посредством технологии «красная кнопка»
- Запираемый на ключ главный выключатель
- Режим с/без резервного насоса: по выбору через технический отдел
- Счетчик рабочих часов для каждого насоса и всей системы
- Счетчик коммутационных операций для каждого насоса и всей системы
- Регистратор неисправностей для последних 16 событий

Регулирование

- Полностью автоматическое управление 1 – 4 частотно регулируемые насосами посредством сравнения заданных и фактических значений
- Переключение на второе заданное значение. Активируемое заданное значение для каждого контакта
- Внешнее дистанционное изменение заданного значения посредством сигнала 4 – 20 мА

## Тексты заявок: Wilo-SiBoost Smart 2 Helix VE 611

- Автоматическое, зависимое от нагрузки подключение от 1 до n насос(ов) пиковой нагрузки в зависимости от регулируемых величин давления: постоянное, p-c
- Возможность выбора 2 наборов параметров, простое меню (заданное значение и вид регулирования) или экспертное меню (эксплуатационные параметры и параметры регулирования)
- Возможность свободного выбора режима работы насосов (ручной, выкл., автоматический)
- Автоматическая настраиваемая смена насосов
- Стандартная настройка: импульс – каждый раз при изменении задаваемых условий работы происходит переключение главного насоса без учета рабочих часов
- Альтернатива: смена насосов по истечении рабочих часов, циклическая смена главного насоса по истечении заданного количества рабочих часов
- Автоматический настраиваемый тестовый режим насоса (функция кратковременного включения насоса)
- Возможность активации/деактивации
- Возможность свободного выбора периода времени между двумя тестовыми режимами
- Возможность свободного программирования времени блокировки
- Возможность произвольной настройки частоты вращения

### Контроль

- Вывод фактического значения системы посредством аналогового сигнала 0 – 10 В для обеспечения дополнительной возможности измерения/индикации: 10 В соответствуют конечному значению датчика
- Сигнал датчика 4 – 20 мА (контроль целостности кабеля на участке датчика) для фактических значений регулируемых величин
- Защита сетевых кабелей питания насоса линейным автоматом защиты
- Автоматическое переключение рабочего насоса на резервный насос при неисправности
- Контроль максимальных и минимальных значений системы посредством настраиваемых времени задержки и пределов
- Проверка нулевой подачи для отключения установки, если не происходит водозабор (возможность настройки параметра)
- Функция заполнения трубы для заполнения пустых труб (первое заполнение потребительского трубопровода)
- Защита от сухого хода посредством контакта, например, для поплавкового или манометрического выключателя

### Интерфейсы

- Беспотенциальные контакты для обобщенной сигнализации рабочего состояния и неисправности SBM/SSM
- Возможность переключения логики между SBM и SSM
- Контакты для внешнего включения/выключения, отсутствия воды и второго заданного значения. Заданное значение
- Внешнее включение/выключение посредством контакта для деактивации автоматического режима установки
- Опциональные принадлежности (установка на заводе-изготовителе или позднее после технического выяснения)
- Выключатель «ручной-0-автоматический»: предварительный выбор режима работы для каждого насоса и ручной режим при неисправности регулирования «Ручной» (аварийный/тестовый режим от сети, имеется защита мотора), «0» (насос отключен, включение посредством системы управления невозможно) и «Автоматический» (насос деблокирован для автоматического режима посредством системы управления)
- Реле изменения значения для защиты двигателя РТС
- Раздельная сигнализация рабочего состояния/неисправности и сигнализация прекращения подачи воды
- Преобразователь сигналов с 0/2 – 10 В/на 0/4 – 20 мА
- Устройство плавного пуска для насосов пиковой нагрузки
- Подключение к системам управления зданием согласно VDI 3814

### Рекомендуемые принадлежности (заказываются отдельно)

- Опциональный комплект WMS для защиты от сухого хода
- Гибкие соединительные трубопроводы или компенсаторы
- Приемный резервуар в качестве разделителя систем
- Мембранный напорный бак

### Система шин (опция)

- BACnet, шина LON, шина CAN, Modbus RTU

### Применимые стандарты

- Технические правила для установок питьевой воды (TRWI) DIN 1988 (EN806)
- Мембранный напорный бак/расширительные мембранные баки DIN 4807
- EN 50178 – оснащение силовых установок электронными эксплуатационными материалами
- EN 60204-1 – электрическое оснащение машин
- EN 60335-1 – техника безопасности электроприборов бытового и тому подобного назначения
- Сочетания коммутационных приборов низкого напряжения EN 60439-1/61439-1
- EN 61000-6-2 – ЭМС, помехоустойчивость в промышленных зонах
- ЭМС, создаваемые помехи в жилых зонах, зонах деловой и предпринимательской активности, а также на малых предприятиях, EN 61000-6-3

## Тексты заявок: Wilo-SiBoost Smart 2 Helix VE 611

### Материалы

Корпус насоса: 1.4301

Вал насоса: 1.0503

Рабочее колесо: 1.4307

Статическое уплотнение: EPDM

Mechanical seal: Q1BE3GG

### Мощность

Макс. температура перекачиваемой жидкости: 50 °C

Температура окружающей среды, макс.: 40 °C

Стандартное исполнение для рабочего давления: 16 бар

### Электроподключение (другие исполнения – по запросу)

Подключение к сети: 3~ В, 50/60 Гц

Число секций: 11

Количество резервных насосов: 1

Кол. рабочих насосов: 1

### Мотор

Класс нагревостойкости изоляции: F

Степень защиты: IP 55

Номинальная мощность мотора: 4 кВт

Номинальный ток 3~400 В, 50 Гц: 9.70 А

### Данные для заказа

Вес, прим.: 219 кг

Тип: SiBoost Smart 2 Helix VE 611

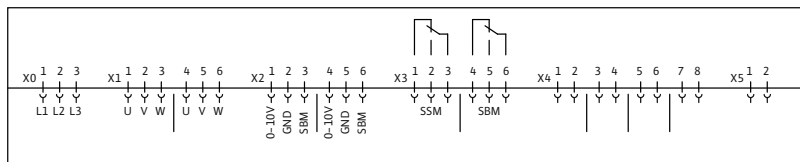
Арт.-№: 2536374



## Схема подключения : Wilo-SiBoost Smart 2 Helix VE 611

### Схема подключения

#### Smart Controller SCe



x0: Подключение к сети

x1: Источник питания, насосы

- 1-3, насос 1
- 4-6, насос 2

x2: Система управления насосом

- 1-3, насос 1
- 4-6, насос 2
- и т.д.

x3: Беспотенциальные контакты (сообщения)

- 1-3, SSM (обобщенная сигнализация неисправности)
- 4-6, SBM (обобщенная сигнализация рабочего состояния)

x4: Подключения для датчиков

- 1, датчик (In); 2, датчик (+)
- 3-4, внешнее вкл./выкл.
- 5-6, TLS (защита от сухого хода)
- 7-8, заданное значение 2

x5: Аналоговые выходы

- 1-2, факт. давление (0...10 В)